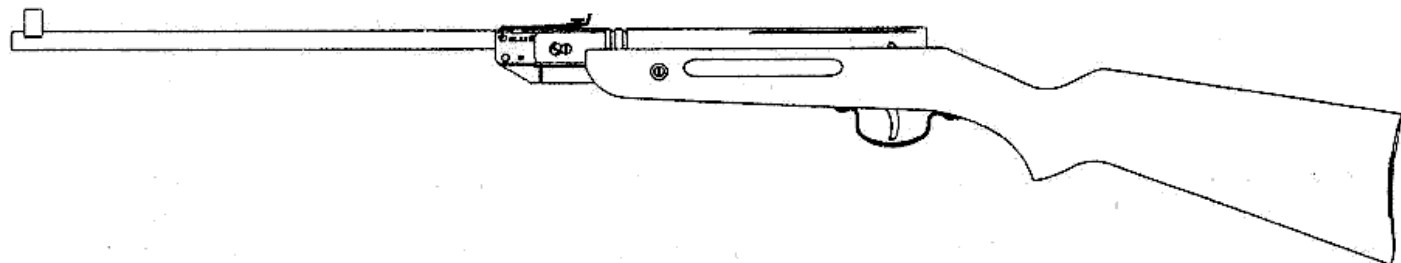


SLAVIA 625

NÁVOD NA POUŽITÍ



ČESKÁ ZBROJOVKA

Dříve než začnete zacházet se vzduchovkou, seznámte se s tímto návodem a zvláště s následujícími bezpečnostními pokyny.

Nesprávné a nedbalé zacházení se zbraní může způsobit neúmyslný výstřel, který může mít za následek zranění, smrt nebo škodu na majetku. Stejně následky mohou mít svévolné úpravy, koroze nebo používání nepředepsaného nebo poškozeného střeliva. V těchto případech nemůže výrobce nést za vzniklé následky odpovědnost.

Předtím, než byla tato zbraň dána do prodeje, byla přezkoušena, pečlivě prohlédnuta a zabalena. CZ nemůže kontrolovat zacházení se zbraní potom, co opustí továrnu. Proto si při koupi této vzduchovky ověřte, že je nenabitá a nepoškozená.

Tato příručka s instrukcemi by měla být vždy ke zbraní přiložena a to i v případě, že zbraň někomu půjčíte nebo prodáte.

UPOZORNĚNÍ:

Vývrt hlavně a vnitřní prostor vzduchového válce jsou chráněny konzervačním prostředkem. Před prvním použitím jej odstraňte několika výstřely naprázdno.

BEZPEČNOSTNÍ POKYNY

Dbejte dodržování bezpečnostních pokynů pro bezpečnost vaši a bezpečnost ostatních.

1. Vždy zacházejte se svou zbraní, jako kdyby byla nabitá.
2. Nikdy svou zbraní nemiřte na cokoli, na co nemíníte střílet.
3. Nikomu nevěřte, že zbraň není nabitá.
4. Než zbraň odložíte nebo předáte jiné osobě, vždy se přesvědčte, že není nabitá.
5. Zbraň přechovávejte nenabitou a nenapnutou.

6. Nikdy nepoužívejte zbraň k jinému účelu než ke střelbě.
7. Nikdy nenechávejte zbraň napnutou a nabitou bez dozoru.
8. Před nabitím zbraně se přesvědčte, že vývrt hlavně je čistý a bez překážek.
9. Používejte pouze čisté, suché, originální - továrně vyrobené střelivo vysoké kvality, v dobrém stavu, příslušné pro ráži vaší zbraně.
10. Před střelbou ani během střelby nepijte alkoholické nápoje a neužívejte drogy.
11. Nemačkejte spoušť ani nedávejte prsty do lučičku spouště, pokud nemiříte na cíl a nejste připraveni střílet.
12. Než stisknete spoušť, ještě jednou si zkontrolujte váš cíl a prostor za ním. Střela může letět skrze nebo mimo váš cíl ještě několik desítek metrů.
13. Nikdy nestřílejte na vodní hladinu nebo na tvrdý povrch, jako je kámen.
14. Pokud držíte zbraň, nikdy se neoddávejte „hrubým žertům“.
15. Před čistěním, skladováním nebo dopravou se vždy přesvědčte, že vaše zbraň není nabita nebo napnutá.
16. Zbraň a střelivo přechovávejte v odděleném a uzamčeném prostoru mimo dosah a dohled dětí a nepovolaných osob.
17. Nikdy neupravujte součástky zbraně. Můžete tak závažným způsobem narušit správnou funkci zbraně nebo její bezpečnost.
18. Pamatujte, že koroze, použití vadného střeliva, pád zbraně na tvrdý povrch nebo jiné „hrubé zacházení“ může způsobit poškození, které nemusí být na první pohled patrné. Pokud k něčemu takovému dojde, nechejte zbraň prověřit u odborníka.

NÁZVOSLOVÍ A POPIS VZDUCHOVKY

Názvy všech součástí vzduchovky jsou uvedeny v části *Vyobrazení a seznam součástí*.

Zlamovací vzduchovka Slavia 625 je určena pro zábavu a k základnímu výcviku ve sportovní střelbě. Její konstrukce je přizpůsobena pro používání mládeží do 15 let věku.

POKYNY PRO POUŽÍVÁNÍ

Střelivo

Pro střelbu používejte výhradně střelky Diabolo ráže 4,5 mm nebo broky č. 11. Používání menších broků, hřebíků, kamének apod. poškozuje vývrt hlavně. Navíc hrozí nebezpečí, že takovýto předmět propadne přepouštěcím kanálkem do vzduchového válce, kde poškodí těsnění a ostatní funkční plochy.

Napínání a nabíjení zbraně

PŘI NABÍJENÍ MĚJTE VZDUCHOVKU VŽDY ZAMÍŘENU DO BEZPEČNÉHO PROSTORU!

Uchopte vzduchovku jednou rukou za předpažbí a přitlačte pažbu loktem nebo paží k tělu. Druhou rukou uchopte hlaveň co nejbližší mušky a tlakem shora (případně mírným trhnutím) otáčejte hlaveň tak dlouho, až se ozve zřetelné cvaknutí. To je známka toho, že zbraň je napnutá.

Uvoňte tlak na hlaveň, vložte do vývrtu střelku Diabolo nebo brok č. 11 a zatlačte jej do roviny s čelem hlavně. Pak vraťte hlaveň plynulým pohybem do výchozí polohy. Nyní je vzduchovka připravena ke střelbě.

Nastavení mířidel

Vzduchovka byla ve výrobním podniku nastřelena na vzduchovkový terč na vzdálenost 10 m. Pokud chcete střílet na jinou vzdálenost nebo se jiným způsobem změni podmínky střelby, proveďte korekci mířidel.

Výšková korekce se provádí výškovým šroubem. Otáčením šroubu doprava se hledí zvedá (a tím i zásah na terči). Jedna otáčka výškového šroubu představuje ve vzdálenosti 10 m změnu výšky zásahu asi 2 cm.

Stranovou korekci je možné provést posunutím mušky v rybinovité drážce a jejím zajištěním důlčikem. Mušku přesouvejte na opačnou stranu, než kam chcete posunout zásah na terči. Posunutí mušky o 0,5 mm představuje ve vzdálenosti 10 m změnu polohy zásahu asi o 1,5 cm.

PÉČE O ZBRAŇ

Vzduchovku napínejte až těsně před střelbou. Zbytečné napnutí unavuje zpruhu pístu a snižuje výkon. Občas překontrolujte dotažení spojovacích šroubů a v případě potřeby je dotáhněte.

Po několika stovkách výstřelů, nejméně však jednou za 3 měsíce, vzduchovku vyčistěte a nakonzervujte. Vývrt hlavně vytírejte suchým hadříkem navlečeným do vytěraku. Hadříky vyměňujte tak dlouho, až bude poslední kousek čistý. Pokud je vývrt silně znečištěn, čistěte jej kartáčkem namočeným do čistícího roztoku nebo do oleje. Vysušte vývrt čistým hadříkem a zkontrolujte, zda byly všechny zbytky olova odstraněny (olovo je matnější a tmavší než ocelový povrch). V případě potřeby postup opakujte.

Nakonec nakonzervujte vývrt a kovové části zbraně hadříkem zvlhčeným v oleji nebo použijte olej ve spreji. Při napnuté hlavní kápněte 1 až 2 kapky oleje do přepouštěcího kanálku, aby se namazalo těsnění pístu a nakonzervoval rovněž vnitřní prostor vzduchového válce. Přebytný olej setřete.

Vytěrák i kartáček zasouvajte do hlavně od komory, abyste nepoškodili ústí hlavně. Kartáček protlačujte celou hlavní, než změníte směr pohybu. Pokud byste změnili směr pohybu s kartáčkem v hlavní, mohl by se kartáček v hlavní vzpříčit.

Údržbu pažby provádějte suchým hadříkem nebo některým z prostředků na leštění nábytku.

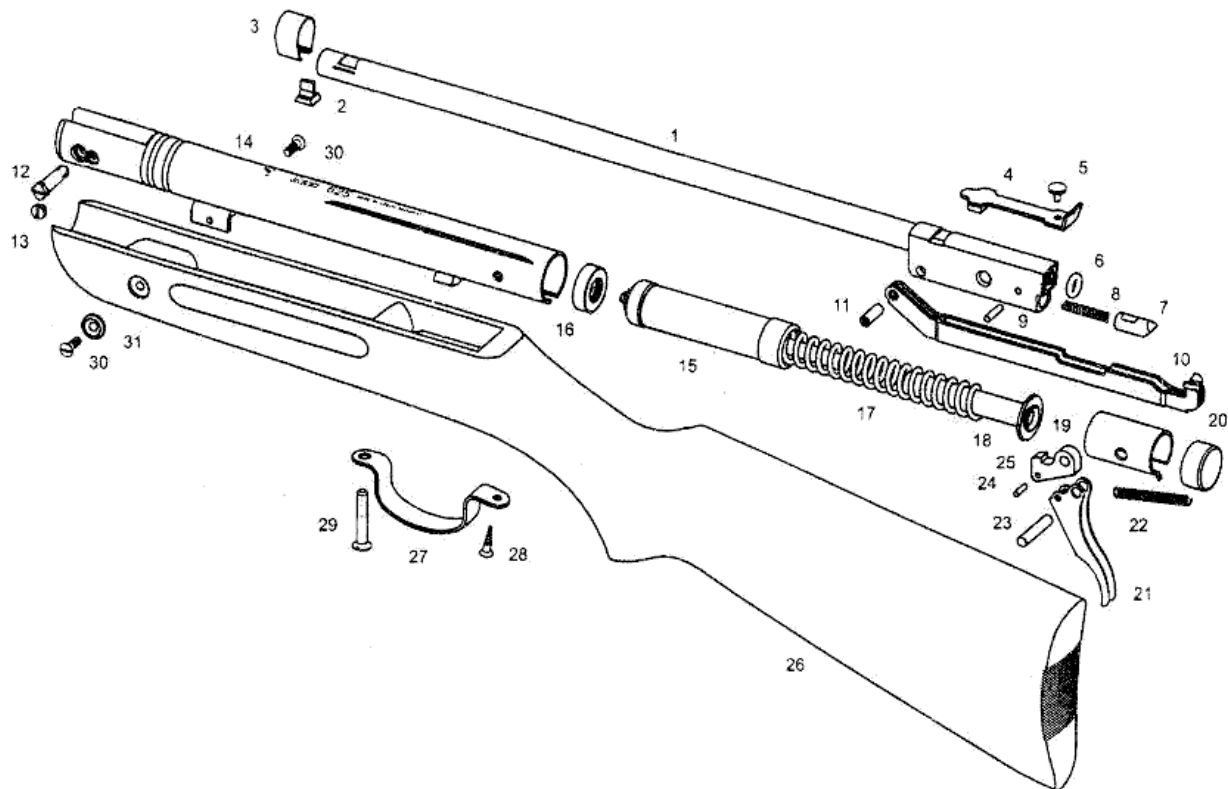
Vzduchovku ukládejte na suché a bezprašné místo. Pravidelnou péčí a dobrým zacházením jí uchováte po dlouhou dobu bezvadný vzhled a spolehlivou funkci.

Výměna těsnění pístu

Těsnění sejměte z pístu vypáčením pomocí šroubováku. Pokud zůstane těsnění v pouzdře vzduchovky, zatlačte je až na dno a do středového otvoru zašroubujte dostatečně dlouhou tyčku opatřenou závitem M5. Tu pak plynulým tahem vytáhněte i s těsněním.

Nové těsnění nattačte na čelo pístu rukou. Aby to šlo lépe, můžete je předtím namazat konzervačním tukem nebo ohřát v oleji teplém asi 50° C. V žádném případě je nenarážejte! Při správném nasazení nesmí být mezi těsněním a čelem pístu mezera. Zasouvání pístu do pouzdra provádějte opatrně, aby nedošlo k poškození těsnění.

VYOBRAZENÍ A SEZNAM SOUČÁSTEK



- 1 Hlaveň
- 2 Muška
- 3 Chránitko mušky
- 4 Hledí
- 5 Stavítko hledí
- 6 Těsnění hlavně
- 7 Záskočka
- 8 Pružina záskočky
- 9 Kolík záskočky
- 10 Napínací páka
- 11 Čep páky
- 12 Šroub kloubu
- 13 Zajišťovací šroub
- 14 Pouzdro sestava
- 15 Píst úplný
- 16 Těsnění pístu
- 17 Pružina pístu
- 18 Vedení pístní tyče
- 19 Uzávěra pouzdra
- 20 Víko pouzdra
- 21 Spoušť
- 22 Pružina spouště
- 23 Čep spouště
- 24 Kolík spouště
- 25 Ozub spouště

- 26 Pažba
- 27 Lučík
- 28 Zadní šroub lučíku
- 29 Přední šroub lučíku
- 30 Šroub spojky (2x)
- 31 Podložka (2x)

TECHNICKÁ DATA

Ráže	4,5 mm
Celková délka	955 mm
Délka hlavně	404 mm
Délka záměrné	373 mm
Hmotnost	1,7 kg
Počáteční rychlost střelky Diabolo	~ 120 m.s ⁻¹
Napínací síla	max. 80 N

Výrobce si ponechává právo provést změny, které považuje za nezbytné pro vylepšení svých modelů, nebo aby vyhověly požadavkům výrobní nebo obchodní povahy.



ČESKÁ ZBROJOVKA

688 27 UHERSKÝ BROD - CZECH REPUBLIC

telefon: 0633 / 65 11 11

fax: 0633 / 63 36 65
